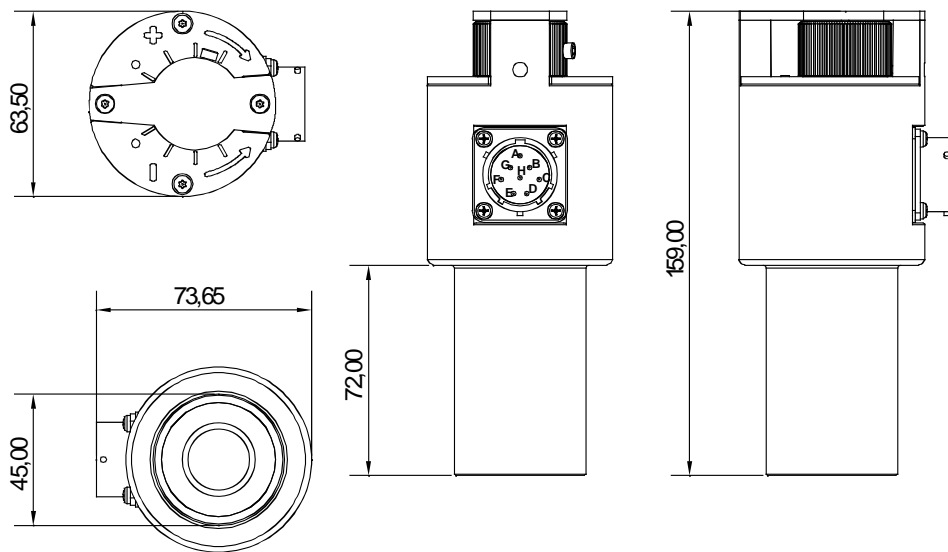


Abmessungen (dimensions):



Technische Daten (technical data):

Spannungsbereich (voltage range):

18 ... 30 V DC

Spannungsfestigkeit des Analog-Ausgangs (electric strength of the analogue output):

50 V

Spannungsfestigkeit des Betriebsspannungseingangs (electric strength of the supply voltage input):

40 V

Stromaufnahme (current consumption):

< 100 mA

Arbeitstemperaturbereich (operating temperature range):

-25 ... +80 °C

Lagertemperaturbereich (storage temperature range):

-40 ... +85 °C

Schutzart (enclosure protection):

IP 67

Gewicht (weight):

ca. 630 gr.

Pinbelegung (pin connection):

Pin A = n.c.

Pin B = n.c.

Pin C = Eingang RS232

Pin D = Ausgang

Pin E = + Betriebsspannung (supply voltage)

Pin F = Eingang Fahrhauptschalter 0 / 24 V

Pin G = Ausgang RS232

Pin H = - Betriebsspannung (supply voltage)

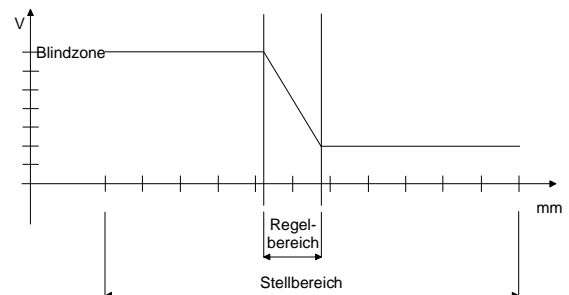
Spezifische Daten (specific data):

Messbereich (measuring range):

200 ... 1000 mm

Ausgang (output): analog (analogue):

Schematische Darstellung (schematic diagram)



Ausgangsspannung (output voltage):

$(V_{cc}/2 - 2 V) - (V_{cc}/4 - 2 V)$

Regelbereich (control range):

63 mm

Stellbereich (operating range):

280 ... 920 mm

Stellwert mit Drehknopf im Stellbereich verschiebbar (operating point shiftable within operating range with rotating knob)

Bemerkungen (Remarks):

LEDs zur Visualisierung der Regelabweichung (LEDs to visualize the control deviation);

Berührungslose Stellwertverstellung (non-contacting operating point adjustment);