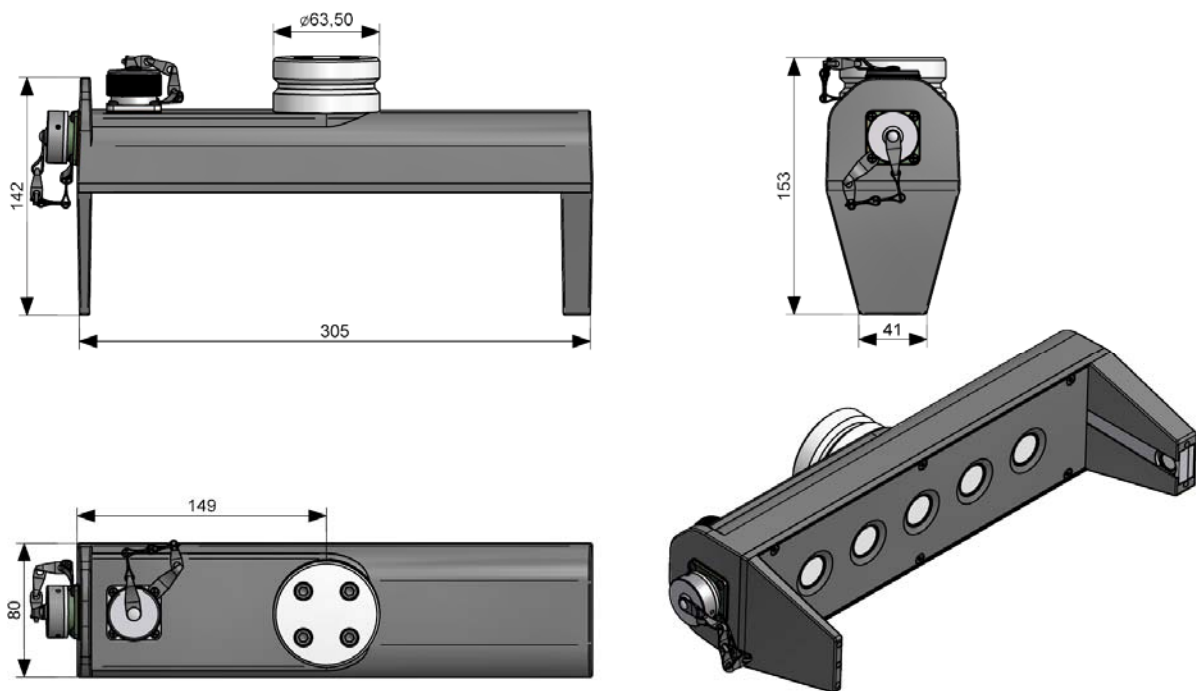


**Abmessungen (Dimensions):****Technische Daten (Technical data):**

Betriebsspannung (Voltage range):  
10 V ... 30 V

Stromaufnahme (Current consumption):  
< 300 mA

Physikalischer Messbereich (Physical measuring range):

Arbeitsbereich (Working range):

Bodenabtastung (Ground sensing)  
20 cm ... 150 cm

Seilabtastung (String line sensing)  
20 cm ... 100 cm

Analog (analogue)  
20 cm ... 80 cm

Ausgangssignal (Output):  
0 – 8 V / 0,1 V/cm  
2 V bei (at) 20 cm    8 V bei (at) 80 cm

Genauigkeit (Accuracy):  
± 2 mm

Seildurchmesser (Diameter of string line):  
> 2 mm

Arbeitstemperaturbereich (Operating temperature range):  
-25 °C ... +85 °C

Lagertemperaturbereich (Storage temperature range):  
-25 °C ... +85 °C

Schutzart (Enclosure protection):  
IP 67

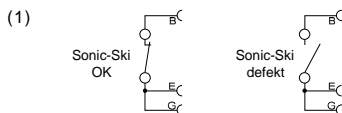
Gewicht (Weight):  
ca. 2,1 kg

**Bemerkung (Remark):**

- Automatische Arbeitspunktermittlung (Automatic working point finding);
- Störmeldung (0 V bzw. 8 V) beim Verlassen des Arbeitsfensters (Failure indication (0 V or 8 V) when leaving the working window);

**Pinbelegung (Pin connection):**

- A = n.c.
- B = Alarmeingang (Alarm input) <sup>(1)</sup>
- C = Signaleingang Boden/Seil-Umschaltung <sup>(2)</sup>  
(Signal input ground/string line switch-over)
- D = Ausgang (output) [0 – 8 V]
- E = Alarmausgang (Alarm output) <sup>(1)</sup>
- F = + Betriebsspannung (Supply voltage)
- G = Alarmausgang (Alarm output) <sup>(1)</sup>
- H = - Betriebsspannung (Supply voltage)



- (2) 1 V = Bodenabtastung (Ground sensing);  
4 V = Seilabtastung (String line sensing);

**Pinbelegung (Pin connection):****CAN-Schnittstelle (CAN-interface)  
ISO 11898 – 24 V - 125 kBit/sec**

7pol. Gerätestecker; Bajonettverbindung  
(7pin male connector; bayonet type  
connection)

- A = + Betriebsspannung (supply voltage)
- B = CAN+
- C = - Betriebsspannung (supply voltage)
- D = CAN-
- E = Adr.1
- F = Adr.2
- G = Schirm (shield)