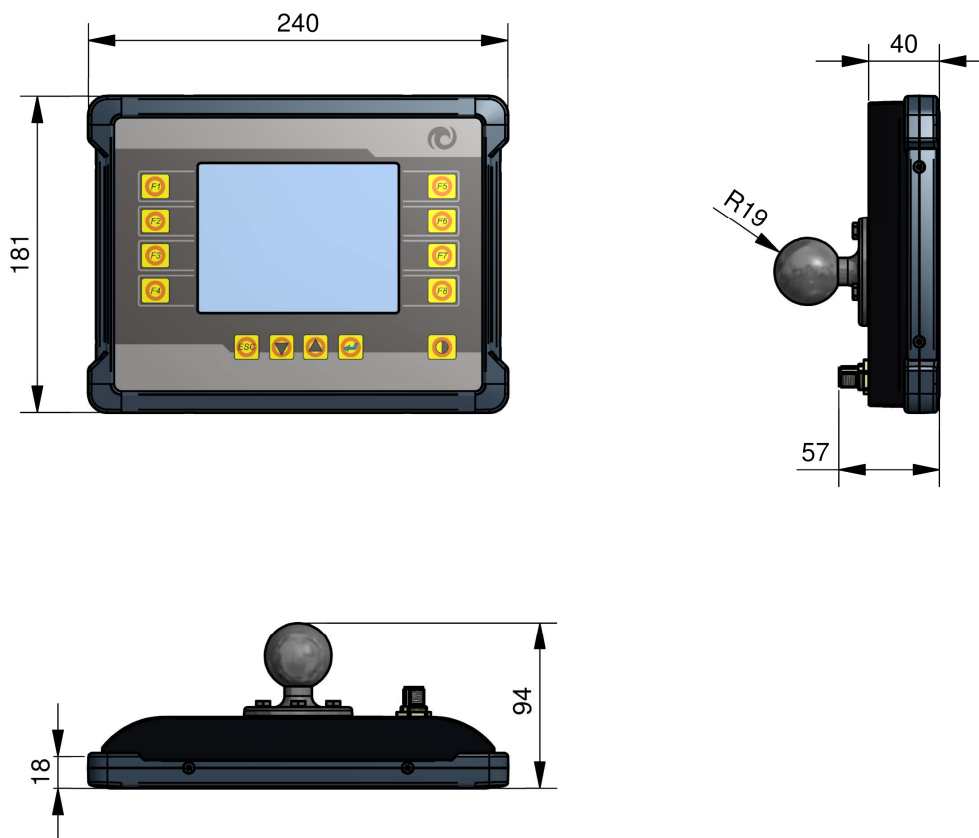


Abmessungen (Dimensions):



Technische Daten (Technical data):

Betriebsspannung (Voltage range):
11 ... 32 V DC

Stromaufnahme (Current consumption)
mit Hinterleuchtung (with backlights):
12V < 400mA bzw. 24V < 200mA

Display:
320 x 240 Pixel, monochrom, hinterleuchtet, transflektiv
(monochrome, backlit, transfective)

Schaltspiele Folientastatur (Life expectancy membrane
keyboard):
≥ 10⁶ (Operations)

Arbeitstemperaturbereich (Operating temp. range):
-20 ... +70 °C

Lagertemperaturbereich (Storage temp. range):
-30 ... +75 °C

Schutzart (Ingress protection):
IP 65

Gewicht (Weight)
ca. 1,9 kg (approx. 1.9 kg)

CAN Schnittstelle (CAN interface):
250kBit/s

Pinbelegung (Pin connection):

Verbale Anschlusssteckerbeschreibung
(Verbal description of attachment plug)

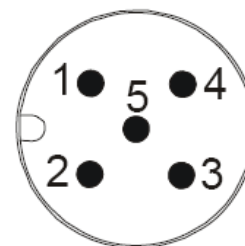
Pin 1 = Schirm (Shield)

Pin 2 = + Betriebsspannung (+ Supply voltage)

Pin 3 = GND

Pin 4 = CAN+

Pin 5 = CAN-



Bemerkung (Remark):

- akustisches Warnsignal bei Fehler- oder unerlaubten Betriebszuständen (falls aktiviert)
- (acoustic warning signal in case of error or unauthorized operating states) (if activated)
- automatische Kontrastregelung (automatic contrast control)
- sonnenlichttauglich (resistant to sunlight)