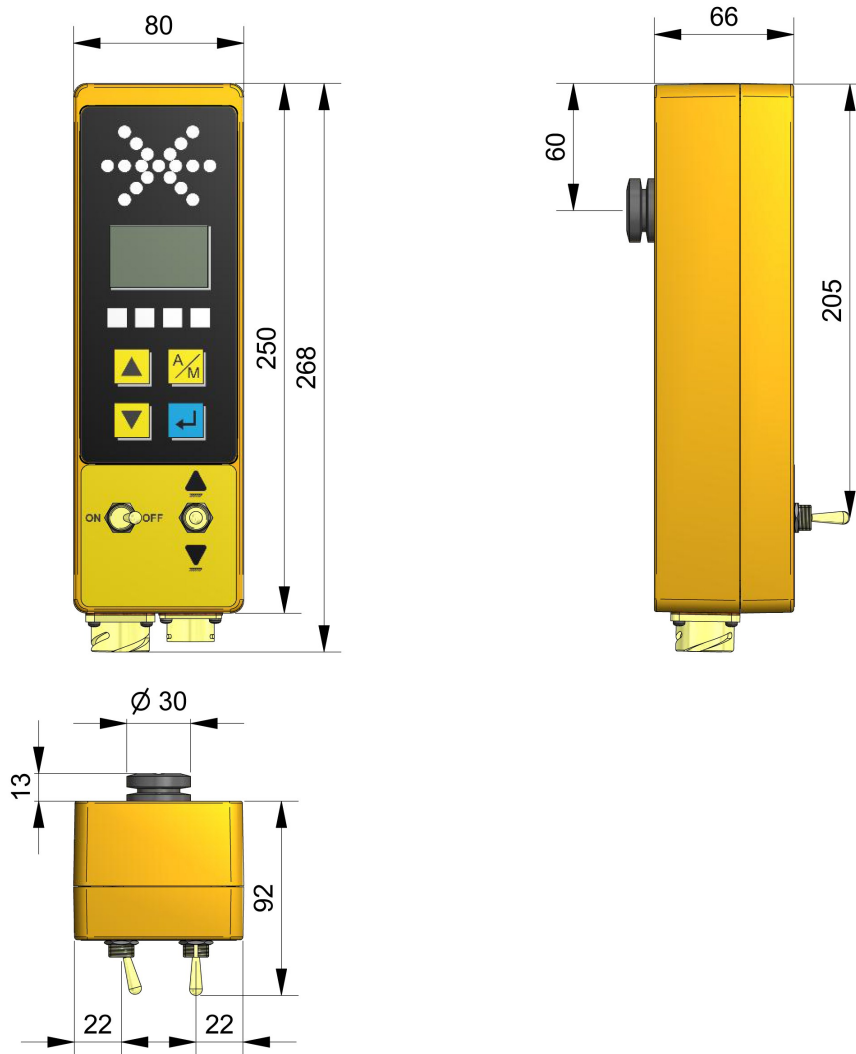


Abmessungen/Dimensions [mm]:



Technische Daten/Technical data:

Technische Daten/Technical data:

Betriebsspannung: 10 ... 30 V DC
Voltage range

Arbeitstemperaturbereich: -25 ... + 70 °C
Operating temperature range

Stromaufnahme: 300 mA @ 24 V¹
Current consumption

Lagertemperaturbereich: -25 ... +85 °C
Storage temperature range

Zulässige Restwelligkeit: ±10 %
Allowable residual ripple

Gewicht: 2,2 kg
Weight

Ausgänge: ON/OFF, PNP/NPN, max. 3 A
Outputs PROP, PNP, max. 2,5 A

Farbe: RAL 1021
Color

CAN-Schnittstelle: ISO 11898 - 24 V
CAN-interface 125 kBit/sec.

Schutzart: IP 67
Ingress protection

Bemerkung/Remark:

Taster zur direkten Ventilansteuerung /
pushbutton for direct valve control

Power ON/OFF Schalter
Power ON/OFF Switch

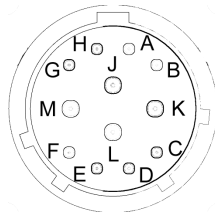
¹ ohne Ventile / without valves



Steckerbelegung/Connector pin assignment:

12pol. Gerätestecker, Bajonettverbindung/

- A Eingang Extern Hand
- B CAN-
- C CAN+
- D Eingang Seitenerkennung
- E Eingang Heben
- F Ausgang Umlaufventil⁽¹⁾
- G Eingang Hydrauliktyp
- H Eingang Senken
- J Ausgang Senken
- K Ausgang Heben
- L +Betriebsspannung
- M -Betriebsspannung



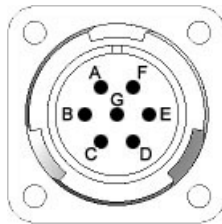
Connector pin assignment:

12pin male connector, bayonet type connection

- A Input valve interruption
- B CAN-
- C CAN+
- D Input machine side recognition
- E Input up
- F Output circulation valve⁽¹⁾
- G Input hydraulic type
- H Input down
- J Output down
- K Output up
- L +Supply voltage
- M -Supply voltage

7pol. Gerätedose, Bajonettverbindung/

- A +Betriebsspannung
- B CAN+
- C -Betriebsspannung
- D CAN-
- E Adr.1
- F n.c.
- G Schirm



7pin female connector, bayonet type connection

- A +Supply voltage
- B CAN+
- C -Supply voltage
- D CAN-
- E Adr.1
- F n.c.
- G Shield

(1) nur ON/OFF PNP 2,5A

(1) only ON/OFF PNP 2,5A