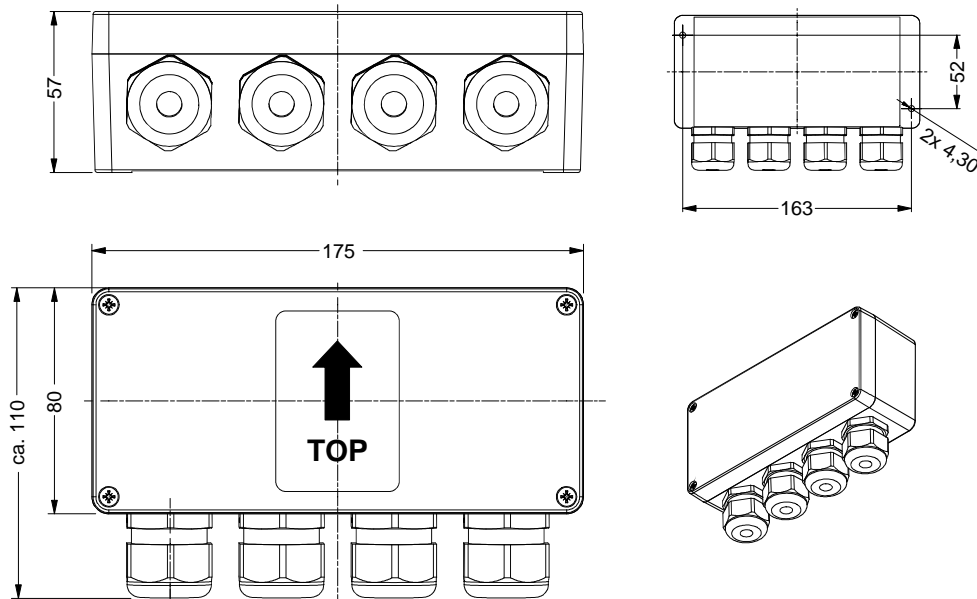


Abmessungen (Dimensions):



Technische Daten (Technical data):

Betriebsspannung (voltage range):
10 ... 30 V DC

Stromaufnahme (current consumption):
Nennwert (rated value) = 80 mA

Arbeitstemperaturbereich (operating temperature range):
-20 ... +70 °C

Lagertemperaturbereich (storage temperature range):
-30 ... +80 °C

Schutzart (enclosure protection)*:
IP 65

Gewicht (weight):
ca. 0,78 kg

Farbe (colour):
RAL 1021 rapsgelb (rape yellow)

Pinbelegung (Pin connection):

20 x 6,3 mm Flachstecker
(20 x 6,3 mm flat blade connector)

Battery [Eingänge (Inputs)]

1 = +V_{batt}
2 = -V_{batt}

Power controller [Ausgänge (outputs)]

1 = +V_{batt}
2 = -V_{batt}
3 = +V_{Zündung} (ignition)
4 = -V_{Zündung} (ignition)
5 = ext. ON/OFF
6 = "ext. Hand" („valve interruption")

Power mast [Ausgänge (outputs)]

1 = +V_{batt} links (left)
2 = -V_{batt}
3 = +V_{batt} links (left)
4 = -V_{batt}
5 = +V_{batt} rechts (right)
6 = -V_{batt}
7 = +V_{batt} rechts (right)

Switchboard [Eingänge (inputs)]

1 = +V_{Zündung} (ignition)
2 = -V_{Zündung} (ignition)
3 = ext. ON/OFF *
4 = "ext. Hand" („valve interruption") *
5 = +V_{batt}

* optionale Eingänge (optional inputs)

Bemerkung (Remark):

* Die Schutzart wird nur erreicht, wenn die vorgeschriebene Montagerichtung strikt eingehalten wird und alle Kabelverschraubungen belegt sind; (Enclosure protection is only reached if the assembly direction is strictly observed and all screwed cable glands are in use);