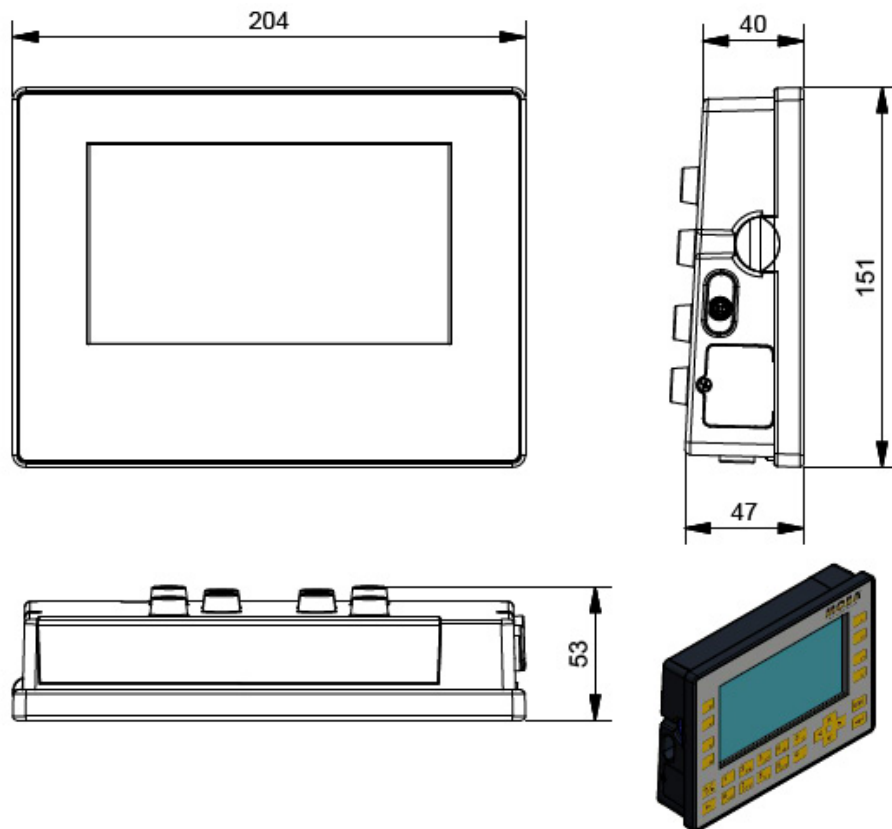


## Abmessungen / Dimensions:



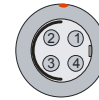
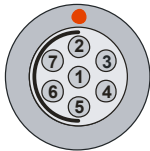
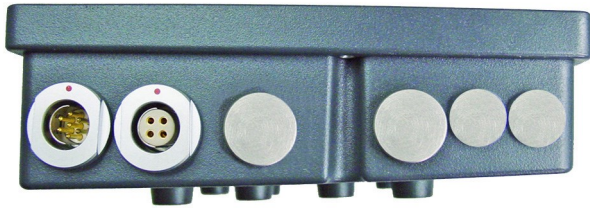
### Technische Daten:

<b>Betriebsspannung:</b>	8...30V DC, bis zu 1,5 A
<b>Display:</b>	7" transmissives Farb-TFT, 800 x 480 Pixel, Format 15:9, bis zu 600 c/m <sup>2</sup> , Helligkeit stufenlos einstellbar, Umgebungs-helligkeitssensor
<b>Bedienerinterface:</b>	Folientastatur beleuchtet, Touchdisplay, eingebauter Lautsprecher
<b>Arbeitstemperaturbereich:</b>	-30 °C bis +70 °C
<b>Lagertemperaturbereich:</b>	-40 °C bis +70 °C
<b>Gehäuse:</b>	Aluminium Druckguss mit Pulverlackierung
<b>Schutzart:</b>	IP 66
<b>Gewicht:</b>	1,5 kg
<b>Zulassungen:</b>	CE

### Technical data:

<b>Voltage range:</b>	8..30V DC, up to 1,5 A
<b>Display:</b>	7" Color TFT Display, 800 x 480 pixel, 15:9, 600 cd/m <sup>2</sup> , Adjustable background illumination, Ambient light sensor
<b>Operator interface:</b>	Illuminated membrane keyboard, Touch panel, Speaker
<b>Operating temperature Range:</b>	-30 °C to +70 °C
<b>Storage temperature Range:</b>	-40 °C to +70 °C
<b>Enclosure:</b>	Aluminium with powder coating
<b>Enclosure Protection:</b>	IP 66
<b>Weight:</b>	1,5 kg
<b>Approvals:</b>	CE

## Anschlüsse, Schnittstellen / Connection-, Interface description:



### Power / CAN2

- 1 +UB in
- 2 GND
- 3 K15
- 4 UPS
- 5 S3
- 6 CAN2 +
- 7 CAN2 -

### CAN1

- 1 +UB out
- 2 GND
- 3 CAN1 +
- 4 CAN1 -

### Memory Drive USB

- 1 +5V
- 2 D-
- 3 D+
- 4 GND

## Technische Daten:

- Rechnerkern:** Marvell XScale PXA320 mit 806 MHz, DDRAM 128 MB, 8 kB FRAM NOR, Flash 32 MB, Microsoft Windows Embedded CE 5.x
- alternativ:** Marvell PXA168 mit 1.1 GHz, DDR2-RAM 128 - 512MB, 8 kB FRAM NAND Flash 256 - 512MB, Microsoft Windows Embedded Compact 7
- Datenträger:** Robuster USB-Speicherstick, SLC 512 MB (bis 16 GB MLC), >IP65
- Schnittstellen:** CAN, USB Host, GSM, Bluetooth, WLAN

## Technical data:

- Processor/RAM:** Marvell XScale PXA320 with 806 MHz DDRAM 128 MB, 8 kB FRAM, NOR flash 32 MB, Microsoft Windows Embedded CE 5.x
- alternative:** Marvell PXA168 with 1.1GHz, DDR2-RAM 128- 512 MB, 8 kB FRAM, NAND Flash 256 - 512 MB, Microsoft Windows Embedded Compact 7
- External Data storage:** Rugged USB-MemoryDrive, SLC 512 MB (up to 16 GB MLC), >IP 65
- External interfaces:** CAN, USB Host, GSM, Bluetooth, WLAN