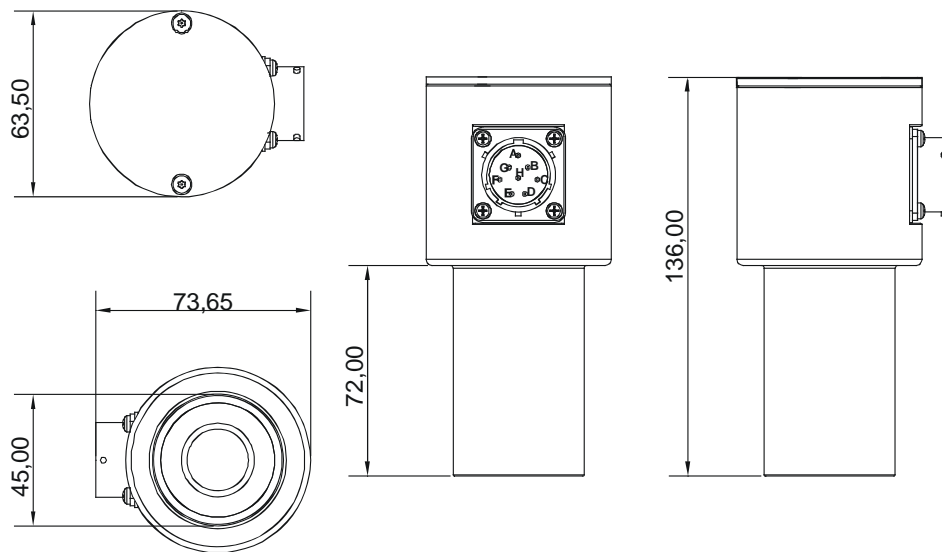


Abmessungen (dimensions):**Technische Daten (technical data):**

Spannungsbereich (voltage range):

18 ... 30 V DC

Spannungsfestigkeit des Analog-Ausgangs
(electric strength of the analogue output):

50 V

Spannungsfestigkeit des Betriebsspannungs-
eingangs (electric strength of the supply voltage
input):

40 V

Stromaufnahme (current consumption):

< 100 mA

Arbeitstemperaturbereich (operating temperature
range):

-25 ... +80 °C

Lagertemperaturbereich (storage temperature
range):

-40 ... +85 °C

Schutzart (enclosure protection):

IP 67

Gewicht (weight):

ca. 630 gr.

Pinbelegung (pin connection):

Pin A = n.c.

Pin B = n.c.

Pin C = Eingang RS232

Pin D = Ausgang

Pin E = + Betriebsspannung (supply voltage)

Pin F = Eingang Fahrhauptschalter 0 / 24 V

Pin G = Ausgang RS232

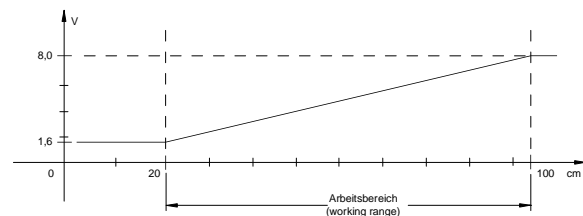
Pin H = - Betriebsspannung (supply voltage)

Spezifische Daten (specific data):

Messbereich (measuring range):

200 ... 1000 mm

Ausgang (output): analog (analogue):

Schematische Darstellung (schematic diagram)

Ausgangsspannung (output voltage):

1,6 ... 8 V

Ausgangsstrom (output current):

max 0,1 mA

Bemerkungen (Remarks):Größerer Abstand = größerer Spannung
(bigger distance = higher voltage);